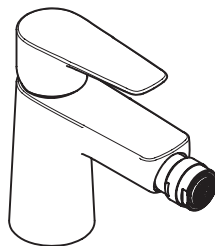
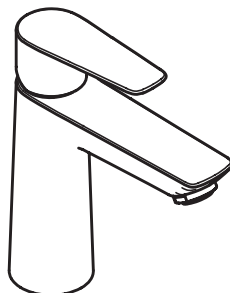


<b>E</b>	Gebrauchsanleitung / Montageanleitung	<b>2</b>
<b>R</b>	Mode d'emploi / Instructions de montage	<b>3</b>
<b>N</b>	Instructions for use / assembly instructions	<b>4</b>
<b>I</b>	Istruzioni per l'uso / Istruzioni per l'installazione	<b>5</b>
<b>S</b>	Modo de empleo / Instrucciones de montaje	<b>6</b>
<b>U</b>	Gebruiksaanwijzing / Handleiding	<b>7</b>
<b>X</b>	Brugsanvisning / Monteringsvejledning	<b>8</b>
<b>T</b>	Instruções para uso / Manual de instalação	<b>9</b>
<b>L</b>	Instrukcja obsługi / Instrukcja montażu	<b>10</b>
<b>S</b>	Návod k použití / Montážní návod	<b>11</b>
<b>K</b>	Návod na použitie / Montážny návod	<b>12</b>
<b>H</b>	用户手册 / 组装说明	<b>13</b>
<b>U</b>	Руководство пользователя / Инструкция по монтажу	<b>14</b>
<b>K</b>	Käyttöohje / Asennusohje	<b>15</b>
<b>V</b>	Bruksanvisning / Monteringsanvisning	<b>16</b>
<b>I</b>	Vartotojo instrukcija / Montavimo instrukcijos	<b>17</b>
<b>R</b>	Upute za uporabu / Uputstva za instalaciju	<b>18</b>
<b>R</b>	Kullanım kılavuzu / Montaj kılavuzu	<b>19</b>
<b>O</b>	Manual de utilizare / Instrucțiuni de montare	<b>20</b>
<b>L</b>	Οδηγίες χρήσης / Οδηγία συναρμολόγησης	<b>21</b>
<b>L</b>	Navodilo za uporabo / Navodila za montažo	<b>22</b>
<b>T</b>	Kasutusjuhend / Paigaldusjuhend	<b>23</b>
<b>V</b>	Lietošanas pamācība / Montāžas instrukcija	<b>24</b>
<b>R</b>	Uputstvo za upotrebu / Uputstvo za montažu	<b>25</b>
<b>O</b>	Bruksanvisning / Montasjeveiledning	<b>26</b>
<b>G</b>	Инструкция за употреба / Ръководство за монтаж	<b>27</b>
<b>Q</b>	Udhëzuesi i përdorimit / Udhëzime rreth montimit	<b>28</b>
<b>R</b>	دليل الاستخدام / تعليمات التجميع	<b>29</b>
<b>U</b>	Használati útmutató / Szerelési útmutató	<b>30</b>
<b>P</b>	取扱説明書 / 施工説明書	<b>32</b>



**Talis E**

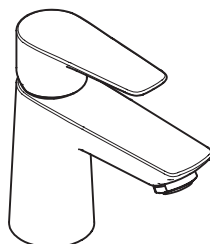
71720XXX / 71721000



**Talis E 110**

71710XXX / 71711XXX /  
71712XXX / 71715000

**Talis E 110 CoolStart**  
71713XXX / 71714000 /  
71739000



**Talis E 80**

71700XXX / 71701000 /  
71702XXX / 71705000 /

**Talis E 80 CoolStart**  
71703000 / 71704000 /  
71738000



## Sikkerhetshenvisninger

- △ Bruk hansker under montasjen for å unngå klem- og kuttskader.
- △ Produktet skal kun brukes for bade-, hygiene- og kroppshygiene.
- △ Store trykkdifferanser mellom kaldt- og varmtvannstilkoblinger skal utlignes.

## Montagehenvisninger

- Før montasjen skal produktet sjekkes for transportskader. Etter monteringen aksepteres ikke noen transport- eller overflateskader.
- Ledningene og armaturen skal monteres, spyles og sjekkes iht. de gyldige normer.
- Gjeldende retningslinjer for rørleggerarbeid i de enkelte land skal følges.
- Utløpsventilen skal kun brukes på forskriftsmessig måte. Feste av andre gjenstander, som f.eks. en halvsøyle, til utløpsventilen er ikke tillatt.
- Ved problemer med gjennomstrømningsvarmer, eller når man ønsker en større vanngjennomstrømning, kan EcoSmart® (gjennomstrømningsbegrenser) fjernes. Den sitter bak luftdysene.

## Tekniske data

### Armatur er standardmessig utstyrt med EcoSmart® (gjennomstrømningsbegrenser)

Driftstrykk	maks. 1 MPa
Anbefalt driftstrykk:	0,1 - 0,5 MPa
Prøvetrykk	1,6 MPa
	(1 MPa = 10 bar = 147 PSI)
Varmtvannstemperatur	maks. 70 °C
Anbefalt temperatur for varmt vann	65 °C
Termisk desinfisering:	maks. 70 °C / 4 min

Produktet er utelukkende designet for drikkevann!

## Symbolbeskrivelse



Ikke bruk silikon som inneholder eddiksyre!



### Justering (se side 36)

Innstilling av varmtvannsbegrensning. I forbindelse med gjennomstrømningsvarmere er det ikke anbefalt å bruke en varmtvannsperre.



### Mål (se side 38)



## Gjennomstrømningsdiagram

(se side 37)

- ① med EcoSmart®
- ② uten EcoSmart®



## Service-deler (se side 40)

XXX = Fargekode  
 000 = Krom  
 140 = Brushed Bronze  
 330 = Polished Black Chrome  
 340 = Brushed Black Chrome  
 670 = Matt Black  
 700 = Matt White  
 930 = Polished Brass  
 950 = Brushed Brass  
 990 = Polished Gold-Optic

## Ekstratilbehør (ikke med i leveransen)



- Montasjenøkkel #58085000 (se side 33)



- Installasjonskitt (se side 34)



- Pakning #98996000 (se side 33)



## Rengjøring (se side 46)

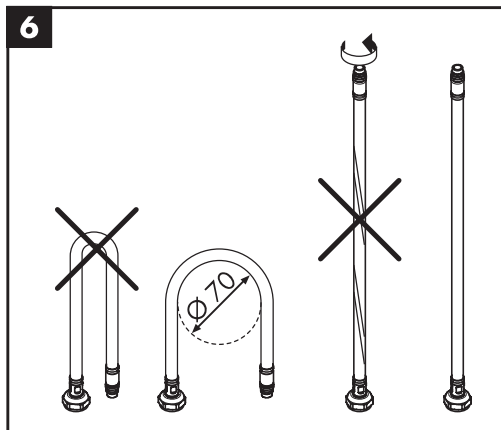
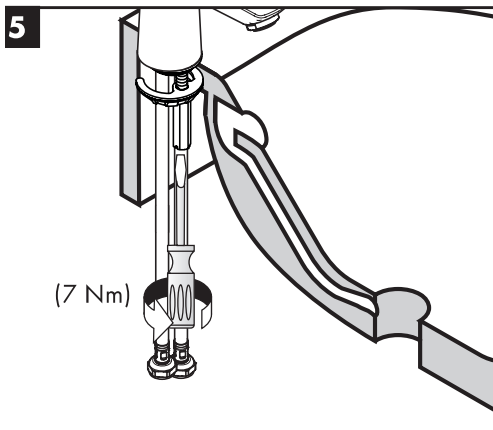
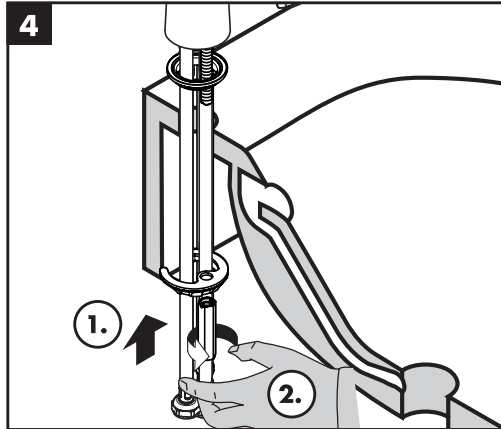
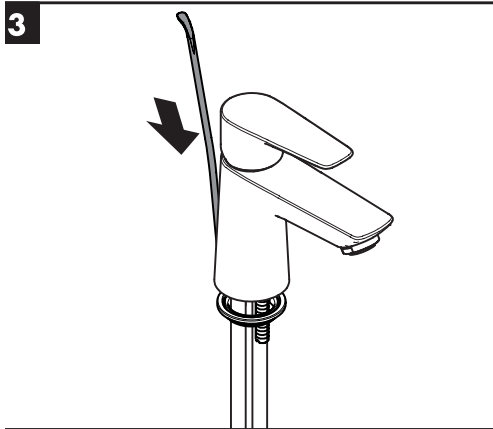
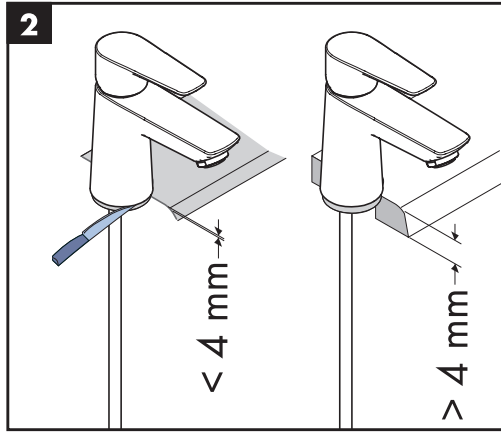
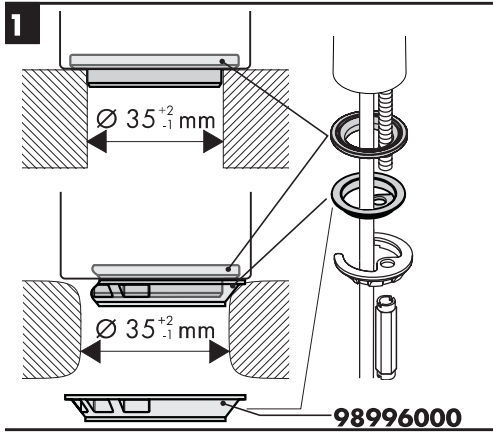


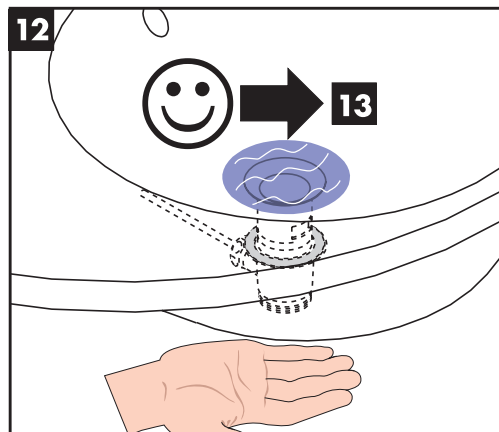
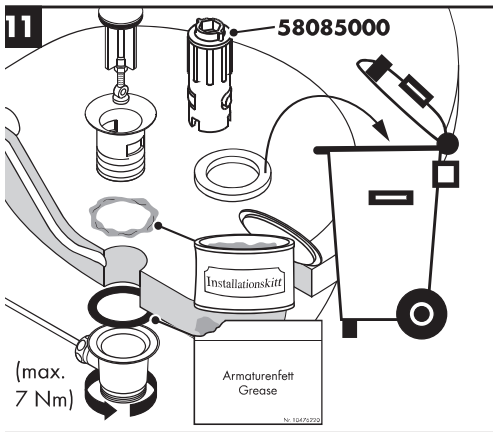
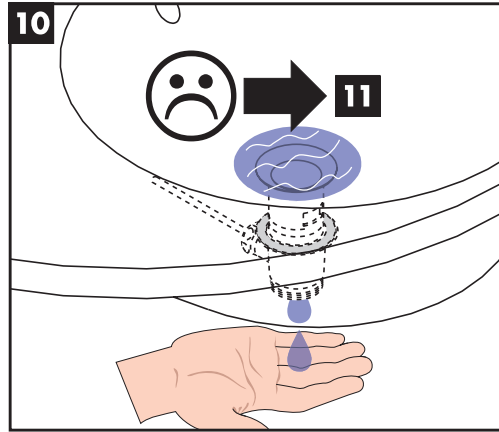
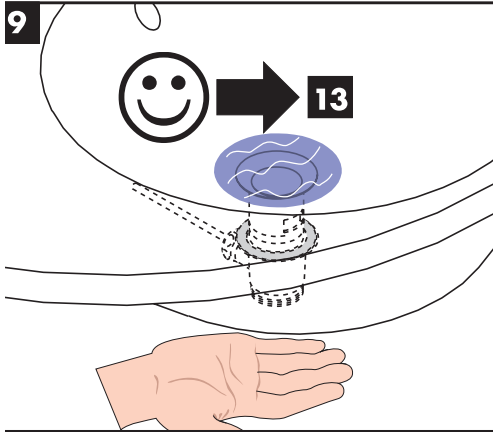
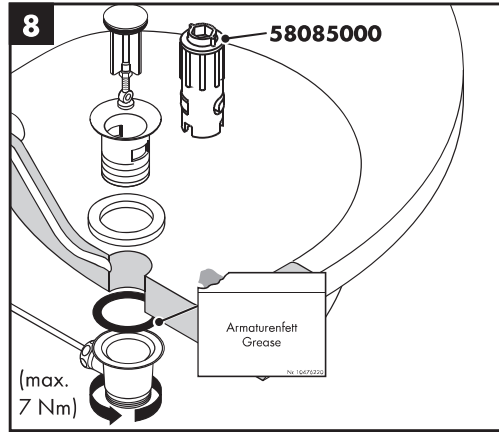
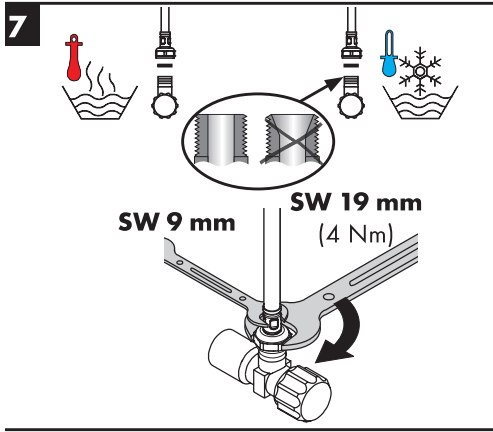
## Betjening (se side 44)

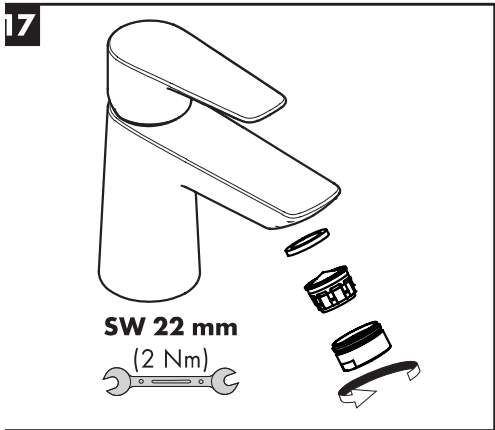
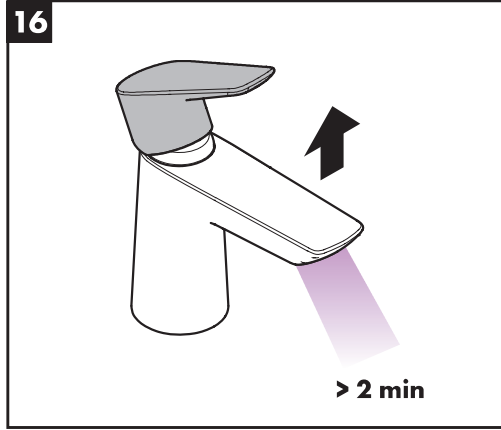
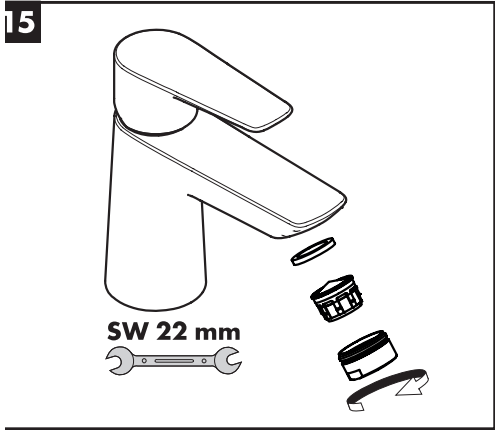
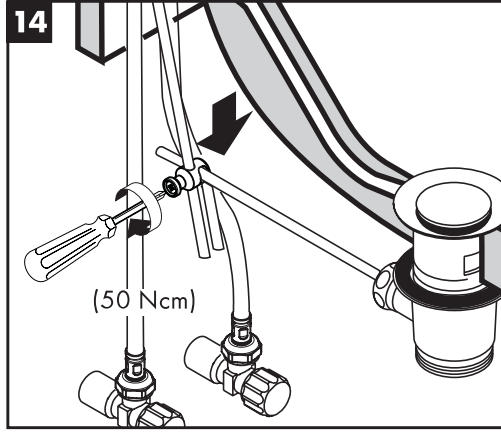
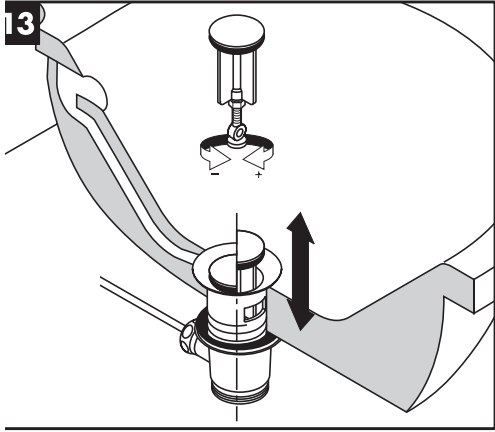
- Om morgen og etter lengre stagnasjonstider anbefaler Hansgrohe å ikke bruke den første halvliteren som drikkevann.
- For å unngå stagnasjon i tilkoblingsledningene, må du etter lengre tids brukspause - men minst hver tredje dag - åpne armaturet i stilling varm og kald til det nås en jevn utløpstemperatur.

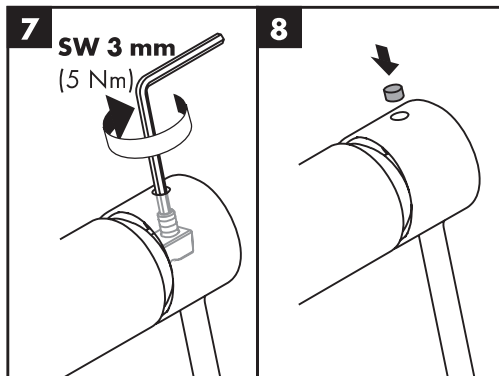
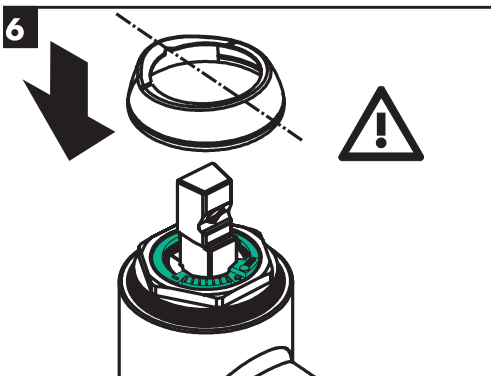
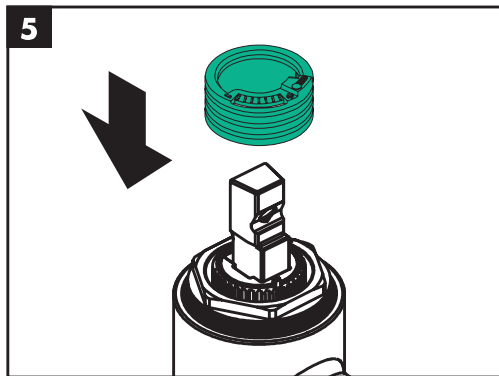
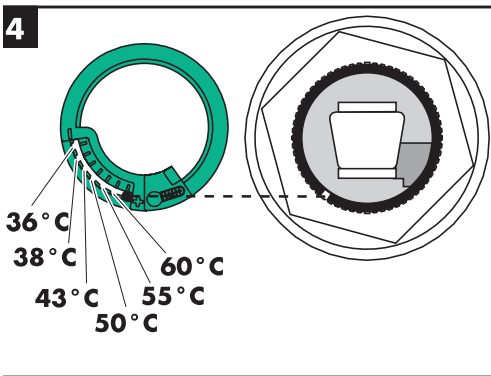
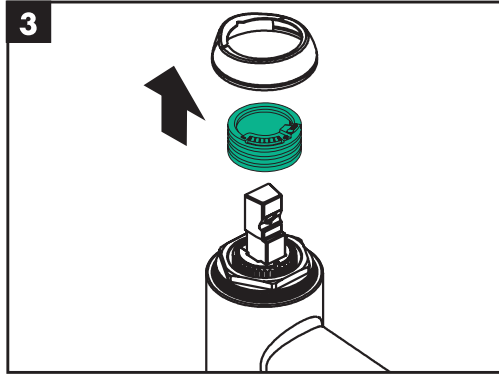
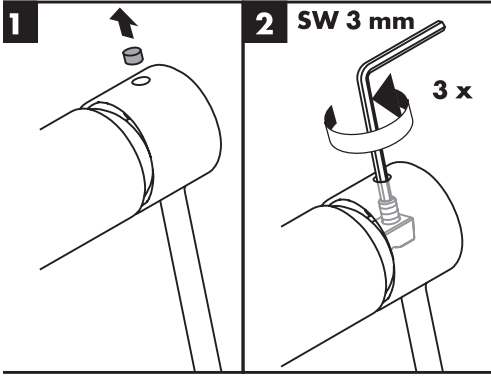


## Prøvermerke (se side 48)











### Talis E 80

71700XXX / 71701000 / 71702XXX

### Talis E 80 CoolStart

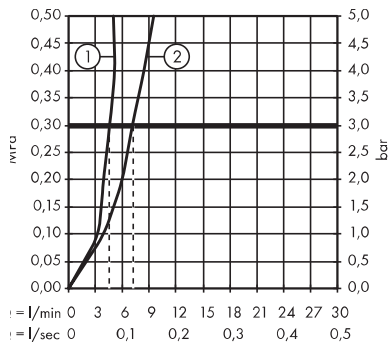
71703000 / 71704000 / 71738000

### Talis E 110

71710XXX / 71711XXX / 71712XXX

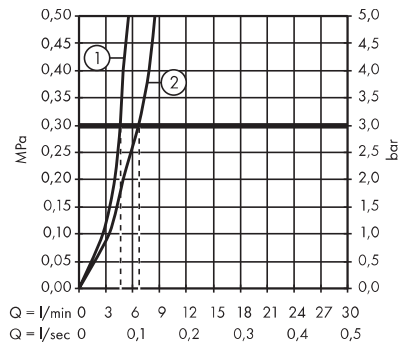
### Talis E 110 CoolStart

71713XXX / 71714000 / 71739000



### Talis E

71720XXX / 71721000

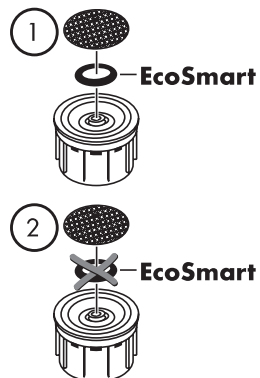
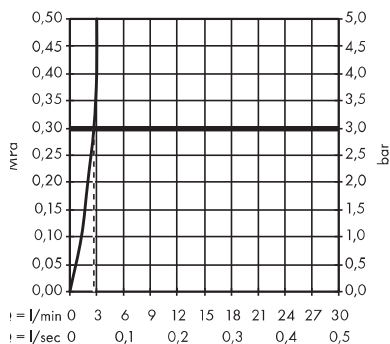


### Talis E 80

71705000

### Talis E 110

71715000

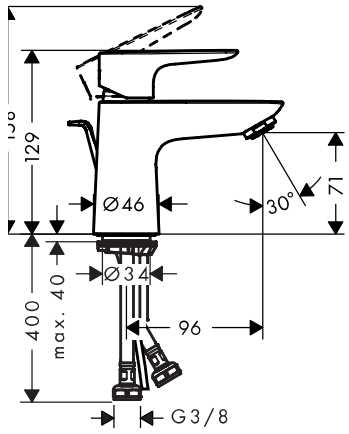


**Talis E 80**

71700XXX / 71701000 /  
71702XXX / 71705000 /

**Talis E 80 CoolStart**

71703000 / 71704000 /  
71738000

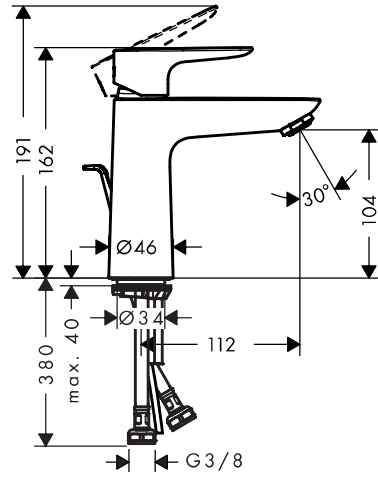


**Talis E 110**

71710XXX / 71711XXX / 71712XXX /  
71715000

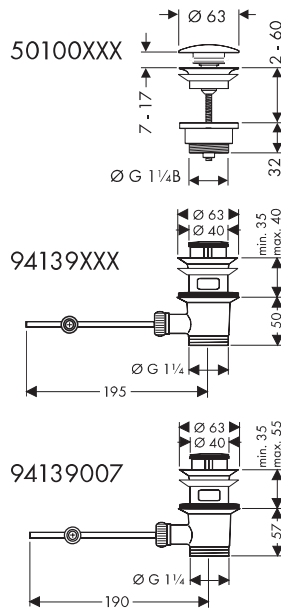
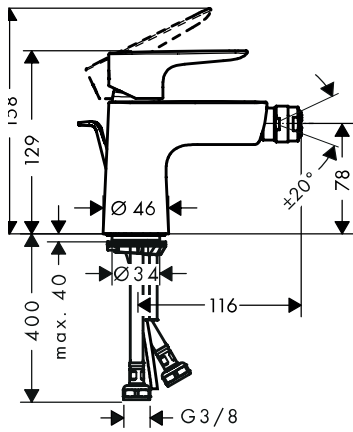
**Talis E 110 CoolStart**

71713XXX / 71714000 / 71739000



**Talis E**

71720XXX / 71721000





**Talis E 80**

71700XXX / 71701000 /  
71702XXX / 71705000 /

**Talis E 110**

71710XXX / 71711XXX /  
71712XXX / 71715000

**Talis E**

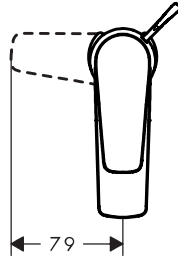
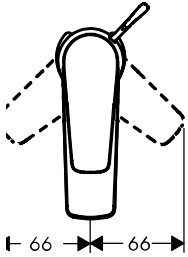
71720XXX / 71721000

**Talis E 80 CoolStart**

71703000 / 71704000 / 71738000

**Talis E 110 CoolStart**

71713XXX / 71714000 / 71739000



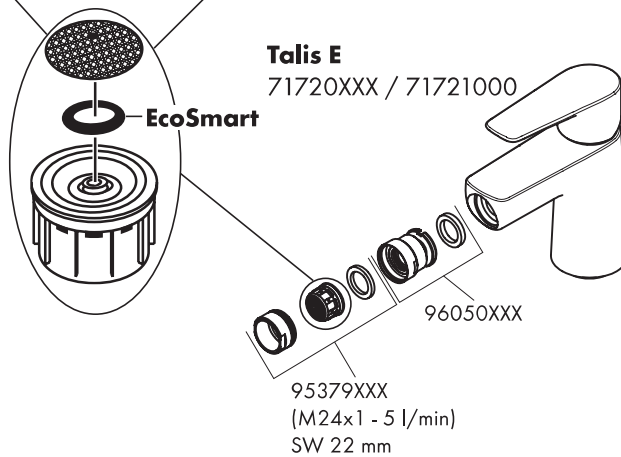
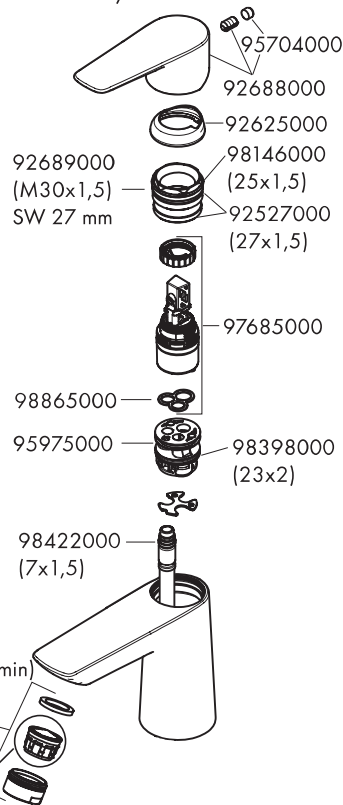
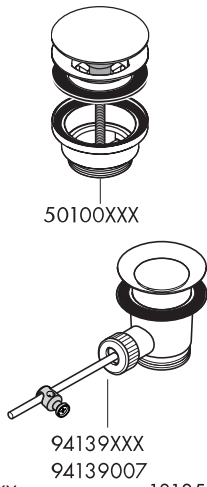
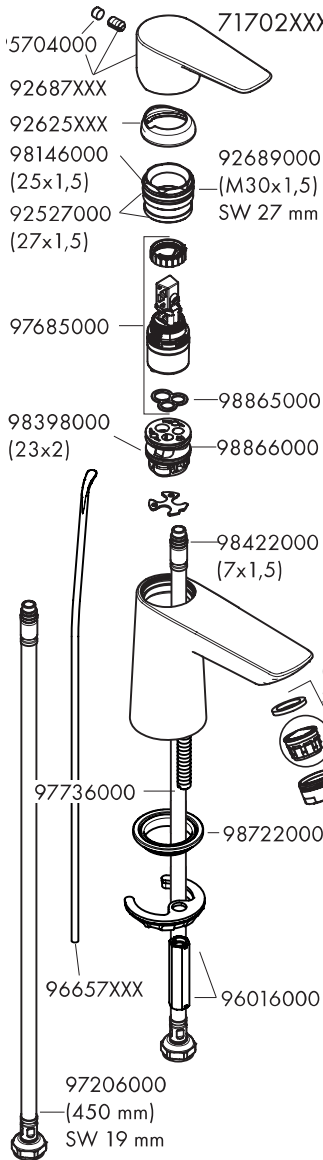


### Talis E 80

71700XXX / 71701000 / 71702XXX

### Talis E 80 CoolStart

71703000 / 71704000 / 71738000



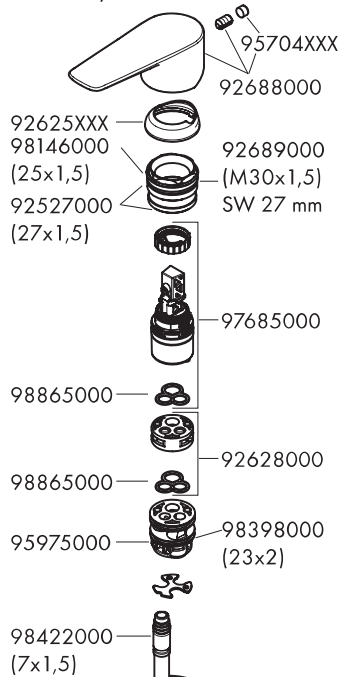
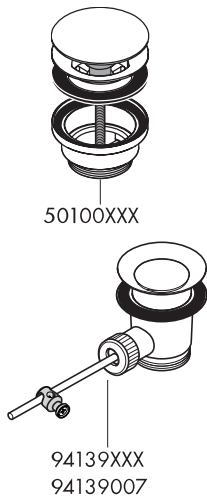
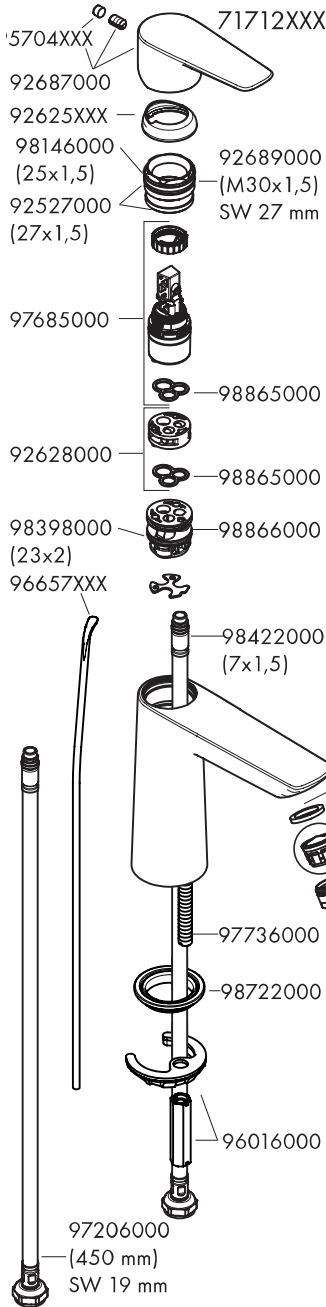


### Talis E 110

71710XXX / 71711XXX /  
71712XXX

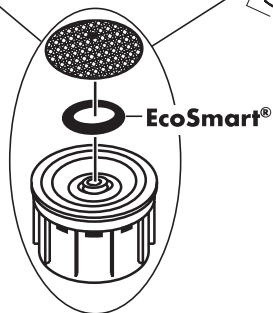
### Talis E 110 CoolStart

71713XXX / 71714000 / 71739000



13185XXX (M24x1 - 5 l/min)  
SW 22 mm

13185XXX (M24x1 - 5 l/min)  
SW 22 mm





### alis E 80

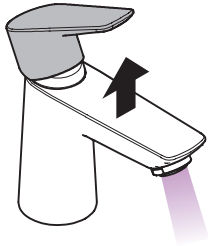
1700XXX / 71701000 / 71702XXX / 71705000

### alis E

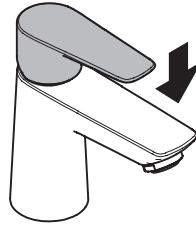
1720XXX / 71721000

### alis E 110

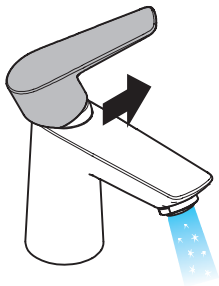
1710XXX / 71711XXX / 71712XXX / 71715000



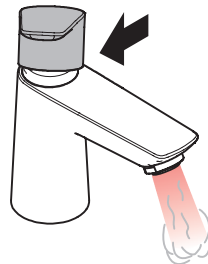
ffnen / ouvert / open / aperto / abierto / open /  
bne / abrir / otworzyć / otevřít / otvorit / 开 /  
ткрыть / nyitás / avaaminen / öppna / atidaryti /  
ጎጥላጥጎ / açmak / deschide / ανοικτό / odpreti /  
vage / atvērt / otvoriti / åpne / отварање / hare /  
فت / 開く



schließen / fermé / close / chiudere / cerrar / sluiten /  
lukke / fechar / zamknąć / zavřít / uzavrieť / 关 /  
закрывать / bezárás / sulkeminen / stänga / uždaryti /  
Zatvaraње / kapatmak / închide / κλειστό / zapreti /  
sulgege / aizvērt / zatvori / lukke / затварање /  
mbylle / إغلاق / 閉じる



alt / froid / cold / freddo / frío / koud / koldt / fria /  
imna / studená / studená / 冷 / холодная / hideg /  
ylmä / kallit / šaltas / Hladno / soğuk / reše / κρύο /  
ırzlo / külm / auksts / hladno / kaldt / студено /  
fiohtë / بارد / 冷たい



warm / chaud / hot / caldo / caliente / warm / varmt /  
quente / ciepla / teplá / teplá / 热 / горячая / meleg /  
lämmin / varmt / karštas / Vruća voda / sıcak / cold /  
ζεστό / toplo / kuum / karsts / topla / varm / тепло /  
i ngrohtë / ساخن / 温かい



P-IX

DVGW

SINTEF

NF



	P-IX	DVGW	SINTEF	NF	GODKENDT TIL DRIKKEVAND	CERTIFICATION S4
71700XXX	P-IX 28941/IO		X			X
71701000	P-IX 28941/IO		X			X
71702XXX	P-IX 28941/IO		X			X
71703000	P-IX 28941/IO		X			X
71704000	P-IX 28941/IO		X			X
71705000	P-IX 28941/IO		X			
71710XXX	P-IX 28941/IO		X			X
71711XXX	P-IX 28941/IO		X			X
71712XXX	P-IX 28941/IO		X			X
71713XXX	P-IX 28941/IO		X	X		X
71714000	P-IX 28941/IO		X			X
71715000	P-IX 28941/IO		X			
71720XXX						
71721000						
71738000						
71739000						



**hansgrohe**

Hansgrohe · Auestraße 5 · 9 · D-77761 Schiltach · Telefon +49 (0) 78 36/51-1282 · Telefax +49 (0) 7836/511440  
E-Mail: info@hansgrohe.com · Internet: www.hansgrohe.com

05/2020  
9.02935.04